

# Technische Daten

*Leistungsbeschreibungen und  
Abmessungen der Wannen*



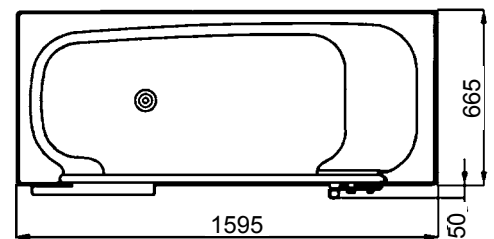
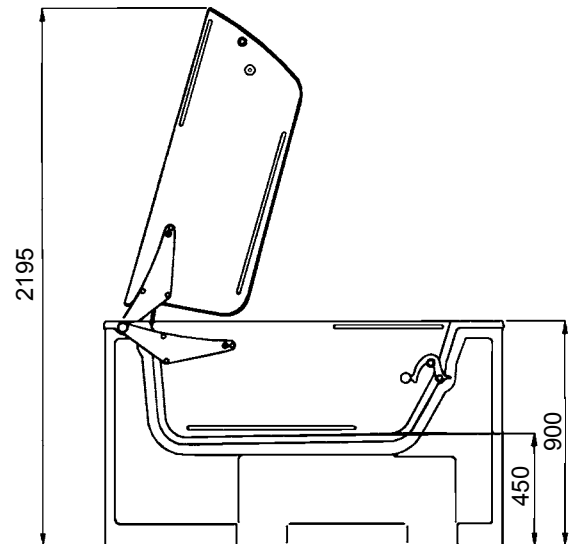
# CALIBUR

## Liegewanne mit seitlicher Tür

- Wannenkörper:** Marmorite®: mineralischer Spezialkunststoff mit doppelter Gel-Coat-Beschichtung, absolut porenfrei mit hoher Schall- und Wärmeisolation.
- Seitenverkleidung:** Glasfaserverstärktes Polyester mit Gel-Coat-Beschichtung (abnehmbar, für leichte Wartung und Pflege).
- Wanntür:** Aus glasfaserverstärktem Polyester mit doppelter Gel-Coat-Beschichtung. Mit wartungsfreier Gasfeder-Hydraulik für leichtes Heben und Senken. Integrierte Griffleisten. Spezialdichtung. Verschluss-System mit Sicherheitssperre.
- Wannenablauf-/Überlaufgarnitur:** Integrierter Wannenablauf DN 40 mit Siphon und Überlaufgarnitur.
- Wannenuntergestell:** Pulverbeschichtete, stabile Stahlrahmenkonstruktion mit höhenverstellbaren Füßen zum Niveauegleich mit Feststellmutter.
- Technische Daten:** Breite: 665 mm  
Länge: 1595 mm  
Höhe: 900 mm

### Optionale Zusatzausstattungen

- Thermostat:** Thermostatbatterie 1/2" mit Verbrühschutz.
- Wandarmatur Typ T1** Wanneneinlauf schwenkbar um 180 Grad.  
2 separate Bedientventile.  
Dusche mit Handbrauseschlauch und Duschkopf.
- Whirlpool-System:** Exklusivausstattung mit elektronischer Steuerung. Individuell wählbare Stärke und Intensität. Intervallschaltung. Automatische Reinigung und Trocknung der Luftdüsen nach dem Badevorgang.



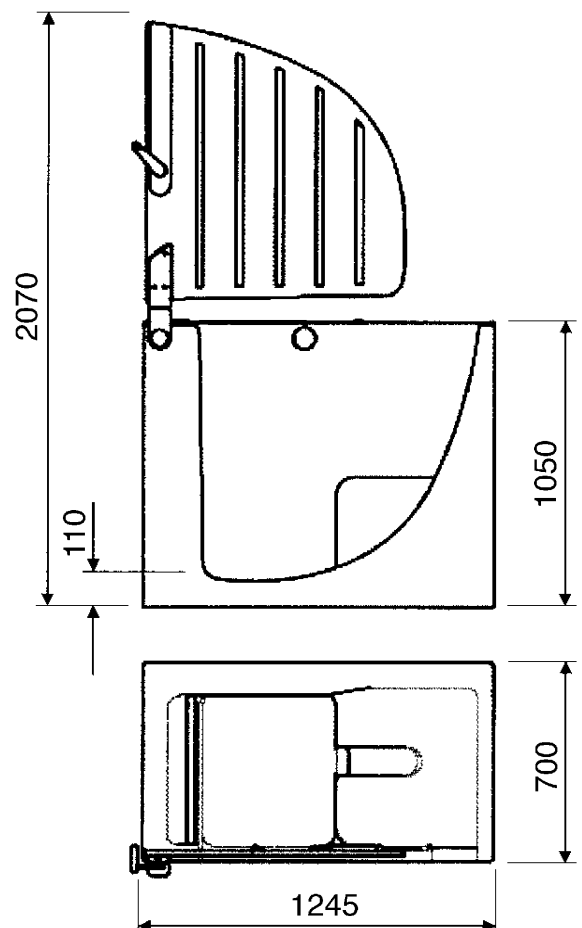
# CINO SW2

## Sitzbadewanne mit seitlicher Tür

- Wannenkörper:** Aus glasfaserverstärktem Polyester mit doppelter Gel-Coat-Beschichtung, absolut porenfrei mit hoher Schall- und Wärmeisolation. Ergonomisch geformter Wannensitz mit integrierter Hygieneöffnung für eine optimale Intimpflege im Sitzen. Sitzhöhe: 410 mm. Wannenboden mit zusätzlichem Anti-Rutsch-Belag.
- Wanntür:** Doppelwandig, aus GFK mit Spezialdichtung und großem Verriegelungsgriff. Türscharnier mit Drehgelenk: schwenkbar in horizontaler und vertikaler Richtung, ermöglicht großen Einstiegsbereich.
- Wannenablauf-/Überlaufgarnitur:** Spezialablauf aus Guss zur schnellen Wannenentleerung mit Siphon DN 40 und Überlaufgarnitur.
- Wannenuntergestell:** Pulverbeschichtete Stahlrahmenkonstruktion mit höhenverstellbaren Füßen zum Niveauegleich mit Feststellmutter
- Seitenteile:** Glasfaserverstärktes Polyester mit Gel-Coat-Beschichtung (abnehmbar).
- Gesamtmaße:** Breite: 700 mm, Länge: 1245 mm, Höhe: 1050 mm  
Einstieghöhe: 110 mm

### Optionale Zusatzausstattungen

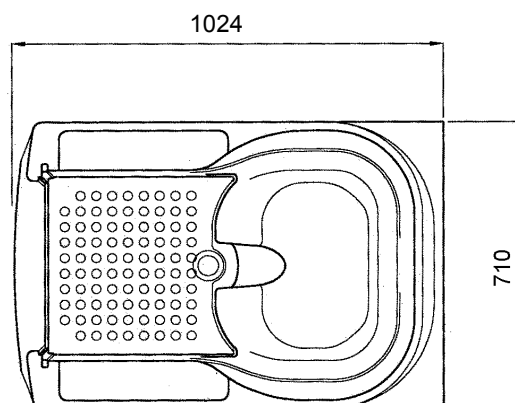
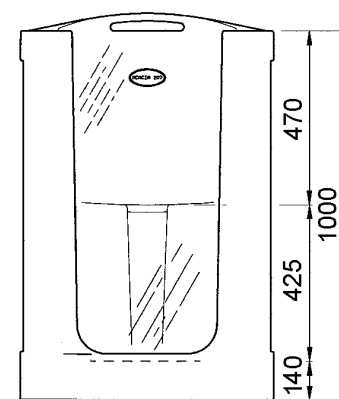
- Eingebaute Thermostat-Wannenrandarmatur TYP T1** Thermostatbatterie 1/2" mit Verbrühschutz.  
Wanneneinlauf schwenkbar um 180 Grad.  
2 separate Bedientventile.  
Multifunktionsdusche mit Handbrauseschlauch und Duschkopf.
- Whirlpoolsystem:** Exklusivausstattung mit elektronischer Steuerung. Individuell wählbare Stärke und Intensität. Intervallschaltung. Sicherheitssperre bei nicht ausreichendem Wasserfüllstand. Automatische Reinigung und Trocknung der Luftdüsen nach dem Badevorgang.



# ACACIA

## Sitzbadewanne mit Fronteinstieg

- Wannenkörper:** Marmorite®: mineralischer Spezialkunststoff mit doppelter Gel-Coat-Beschichtung, absolut porenfrei mit hoher Schall- und Wärmeisolation. Ergonomisch geformter Wannensitz mit integrierter Hygieneöffnung für eine optimale Intimpflege im Sitzen. Sitzhöhe: 425 mm. Wannenboden mit zusätzlichem Anti-Rutsch-Belag.
- Seitenteile:** Glasfaserverstärktes Polyester mit Gel-Coat-Beschichtung, abnehmbar für leichte Wartung und Pflege.
- Wannentür:** Glasfaserverstärktes Polyester mit Gel-Coat-Beschichtung.
- Wannenablauf-/Überlaufgarnitur:** Integrierter Wannenablauf DN 40 mit Siphon und Überlaufgarnitur.
- Wannenuntergestell:** Pulverbeschichtete Stahlrahmenkonstruktion mit höhenverstellbaren Füßen zum Niveausausgleich mit Feststellmutter.
- Maße:** Breite: 710 mm, Länge: 1024 mm, Höhe: 1000 mm  
Einstiegshöhe: 145 mm



### Optionale Zusatzausstattungen

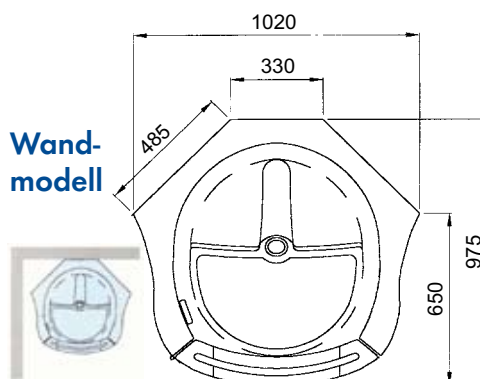
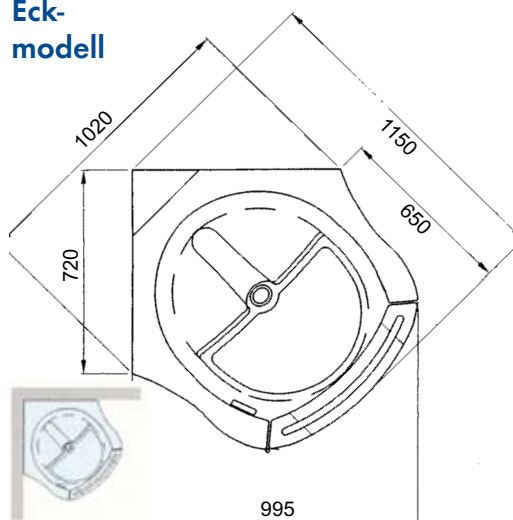
- Eingebaute Wannenrandarmatur Typ T1** Thermostatbatterie 1/2" mit Verbrühschutz. Wanneneinlauf schwenkbar um 180 Grad. 2 separate Bedieneventile. Multifunktionsdusche mit Handbrauseschlauch und Duschkopf.
- Whirlpool-System:** Exklusivausstattung mit elektronischer Steuerung. Individuell wählbare Stärke und Intensität. Intervallschaltung. Automatische Trocknung und Reinigung der Luftdüsen nach dem Badevorgang.

# CINO SW1

## Sitzbadewanne mit Tür

- Wannenkörper:** Aus glasfaserverstärktem Polyester mit doppelter Gel-Coat-Beschichtung, absolut porenfrei mit hoher Schall- und Wärmeisolation. Ergonomisch geformter Wannensitz mit integrierter Hygieneöffnung für eine optimale Intimpflege im Sitzen. Sitzhöhe: 400 mm. Wannenboden mit zusätzlichem Anti-Rutsch-Belag.
- Wannentür:** Doppelwandige zusätzlich verstärkte Tür aus GFK mit Spezialdichtung. Integrierter Haltegriff aus Edelstahl an der Oberseite. Sicherheitsverschluss-System mit verlängertem Bedienehebel und einer zusätzlichen Sicherheitssperre gegen Fehlbedienung.
- Wannenablauf-/Überlaufgarnitur:** Spezialablauf aus Guss zur schnellen Wannenenleerung mit Siphon DN 40 und Überlaufgarnitur.
- Wannenuntergestell:** Stabile Stahlrahmenkonstruktion mit 4 höhenverstellbaren Füßen zum Niveausausgleich mit Feststellmutter.
- Seitenteile:** Befestigung durch spezielle Federzugaufhängung zum leichten und schnellen Ein- und Aushängen bei Installation, Pflege und Wartung.
- Gesamtmaße:**  
Eckmodell: Breite: 1020 mm/995 mm, Tiefe: 1150 mm, Höhe: 950 mm  
Wandmodell: Breite: 1020 mm, Länge: 975 mm, Höhe: 950 mm  
Einstiegshöhe: 120 mm

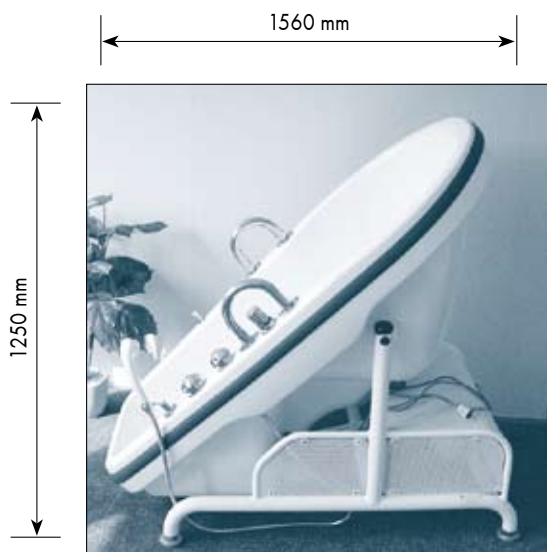
### Eckmodell



### Optionale Zusatzausstattungen

- Eingebaute Thermostat-Wannenrandarmatur Typ T1** Thermostatbatterie 1/2" mit Verbrühschutz. Wanneneinlauf schwenkbar um 180 Grad. 2 separate Bedieneventile. Multifunktionsdusche mit Handbrauseschlauch und Duschkopf.
- Whirlpool-System:** Exklusivausstattung mit elektronischer Steuerung. Individuell wählbare Stärke und Intensität. Intervallschaltung. Sicherheitsperre bei nicht ausreichendem Wasserfüllstand. Automatische Reinigung und Trocknung der Luftdüsen nach dem Badevorgang.

- Wannenkörper:** Aus glasfaserverstärktem Polyester mit doppelter Gel-Coat-Beschichtung, absolut porenfrei mit hoher Schall- und Wärmeisolation. Ergonomisch geformter Wannensitz mit integrierter Hygieneöffnung für eine optimale Intimpflege im Sitzen. Zwei auf dem Wannensrand befestigte Haltegriffe.
- Wannenuntergestell:** Stabile Stahlrahmenkonstruktion mit höhenverstellbaren Füßen zum Niveau-Ausgleich.
- Hubvorrichtung:** Elektromotor zum Heben und Senken der Wanne von einer senkrechten in eine waagerechte Position mittels zwei auf dem Wannensrand eingebauten Luftimpuls-Bedienungsknöpfen.
- Wannenablauf-/Überlaufgarnitur:** Speziell konstruiertes Wannenablaufsystem mit Siphon zur schnellen Wannenentleerung.
- Wanneneinlauf:** Eingebauter Wanneneinlauf aus Kunststoff.
- Armaturen:** **Wannenrandarmatur**  
Thermostat für Wannenfüllung und Dusche. Zwei separate Bedienelemente für Wanneneinlauf und Dusche. Dusche mit Handbrauseschlauch und Duschkopf.
- Gesamtmaße:** Breite: 840 mm, Länge: 1560 mm, Höhe: 895 / 1250 mm



## Das Spezial-Thermostat T1

Das Spezial-Thermostat T1 gibt es als Wandarmatur sowie auch als Wannenrandarmatur.

Dieses Thermostat hat einen Verbrühschutz mit Sicherheitssperre. Der Wanneneinlauf ist schwenkbar um 180 Grad.

Es verfügt über eine Multifunktionsdusche mit Handbrauseschlauch und Duschkopf.



Wandarmatur



Wannenrandarmatur

## CINO – Dusch- und Badesysteme ohne Barrieren

CINO Dusch- und Badesysteme sind das Ergebnis unserer Erfahrung von über 20 Jahren in der Entwicklung und Produktion hochwertiger Badesysteme für den Privatbereich und von Spezialwannen in dem Bereich Pflege und Rehabilitation.

Anhand der vorliegenden technischen Daten können Sie leicht prüfen, welche Wanne Ihren räumlichen Anforderungen am besten gerecht wird. Natürlich stehen Ihnen unsere erfahrenen Kundenberater gerne telefonisch oder auch vor Ort zur Verfügung.

Nennen Sie uns Ihre Wünsche. Wir finden gemeinsam die passende Lösung für Sie.



**CINO GmbH**  
Vital & Wellness  
Dr.-Weinberg-Str.5  
63619 Bad Orb

Tel.: +49 (0) 6052 918 98 75  
Fax.: +49 (0) 6052 918 98 76  
E-Mail: [info@cinovital.de](mailto:info@cinovital.de)  
Internet: [www.cinovital.de](http://www.cinovital.de)